

# Serie: Helium UGR Pro

## ESPECIFICACIONES SPECIFICATIONS

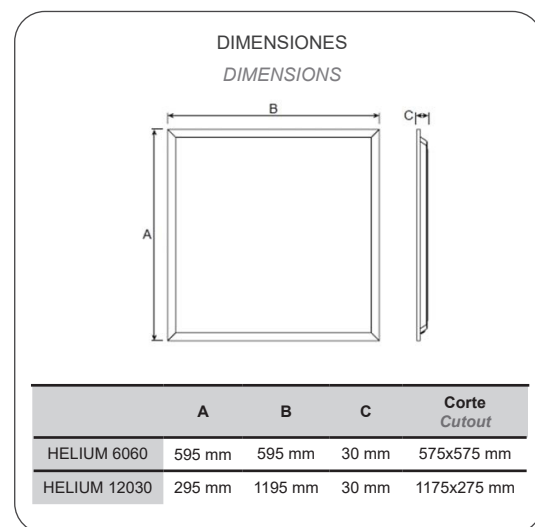
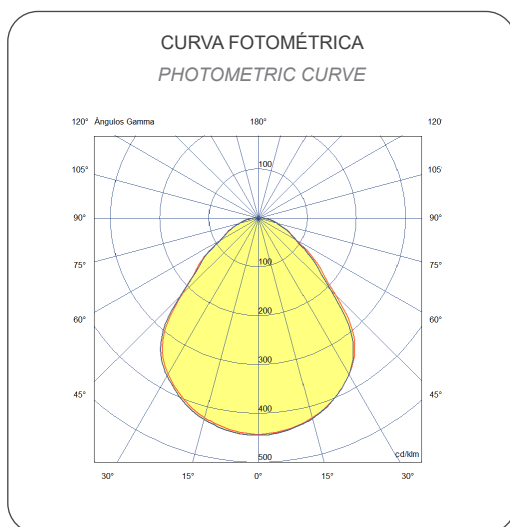
|  |                     |                      |                         |   |        |
|--|---------------------|----------------------|-------------------------|---|--------|
| 230V   | 220V-240V - 50/60Hz | CCT                  | 3000K - 4000K           | IP  | IP40   |
| 30.000 horas (L70/B30)<br>30.000 hours (L70/B30) |                     | CE                   | Marcado CE<br>CE marked | UGR   | UGR<19 |
| -10°C... +40°C                                   |                     | PF                   | PF > 0,90               | GARANTÍA 3 AÑOS<br>3 years warranty (5 year option) |        |
| CRI  | CR> 80              | Clase II<br>Class II |                         | Opción dimmable/EM<br>Dimmable/EM option            |        |



## MODELOS MODELS

| Modelo<br>Model                                    | HELIUM UGR PRO  | HELIUM UGR PRO D | HELIUM UGR PRO EM |
|--|---|------------------|-------------------|
| Medida/Size  | 6060 / 12030  | 6060 / 12030     | 6060 / 12030      |
| Potencia/Power                                     | 40W   |                  |                   |
| Lúmenes*/Lumens*                                   | 4.200lm   |                  | 4.200lm/400lm     |
| Autonomía/Autonomy                                 | -   | -                | 1 hora/hour       |
| Dimmable   | -   | PUSH/1-10V/DALI  | -                 |
| Eficiencia/Efficiency                              | 105 lm/W  |                  |                   |
| UGR  | <19   |                  |                   |
| LED  | LED SMD blanco de alta luminosidad/White LED SMD high brightness  |                  |                   |
| Difusor/Diffuser                                   | Con distribución uniforme de la luz/Uniform distribution of light |                  |                   |
| Marco/Frame  | Aluminio color blanco/Aluminium white colour                      |                  |                   |
| Temperatura almacenamiento/<br>Temperature storage | <60° (con humedad relativa <75%)/<60° (relative humidity <75%)    |                  |                   |
| Peso/Weight  | 2,25 Kg   | 2,30 Kg.         | 2,41 Kg.          |

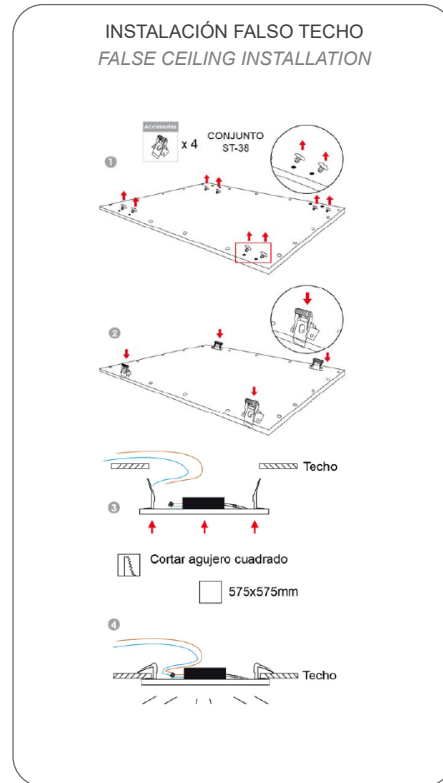
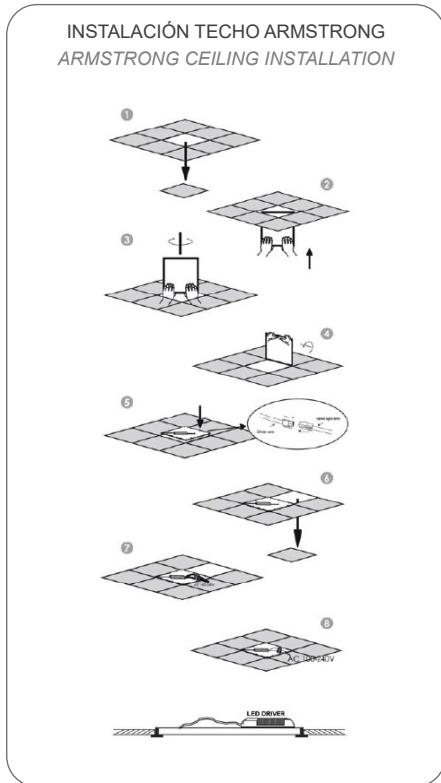
\*Flujo luminoso: Lúmenes ±5% según temperatura de color/ \*Luminous flux: Lumens ±5% depending colour temperature.



## INSTALACIÓN INSTALLATION

La instalación debe hacerse por personal autorizado, trabajando siempre con la tensión de red desconectada/*The installation must be done by authorized personnel, always working with the mains voltage disconnected.*

Verificar siempre que la tensión de red de la instalación es del valor adecuado a la entrada del driver/*Always check that the mains voltage of the installation is the correct value for the driver input.*



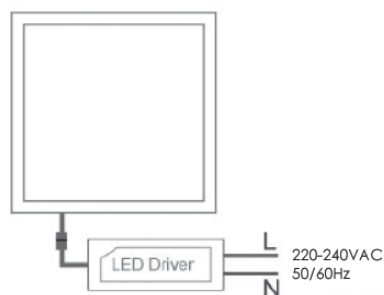
## MANTENIMIENTO MAINTENANCE

Antes de realizar cualquier operación de mantenimiento asegurarse de que la Red esté desconectada/*Before carrying out any security maintenance operation, make sure that the mains supply is disconnected.*

Realizar una limpieza periódica de la luminaria asegura un funcionamiento seguro de la misma y un aumento de horas de vida/*Performing a periodic cleaning of the luminaire ensures safe operation of the same and an increase in lifespan.*

Los componentes del circuito LED sustituidos deben ser reciclados de forma adecuada/*Replaced LED circuit components must be recycled properly.*

## ESQUEMA DE CONEXIONES CONNECTION SCHEME



TRQ se reserva el derecho de modificar las características de los productos sin previo aviso. Estos parámetros pueden ser modificados según necesidades del proyecto/*TRQ reserves the right to modify the characteristics of the products without prior notice. These parameters can be modified according to project needs.*