

# Serie: Apolo L UGR

## ESPECIFICACIONES SPECIFICATIONS



220V-240V - 50/60Hz



4000K



IP40


 50.000 horas (L80/B20)  
50.000 hours (L80/B20)

 Marcado CE  
CE marked


UGR&lt;17



0°C... +40°C



PF &gt; 0,90


 Garantía 5 años  
5 year warranty

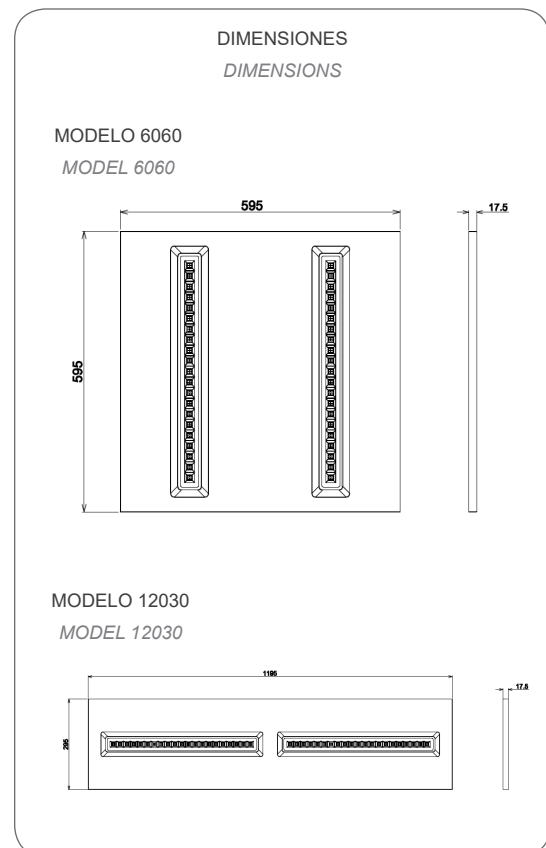
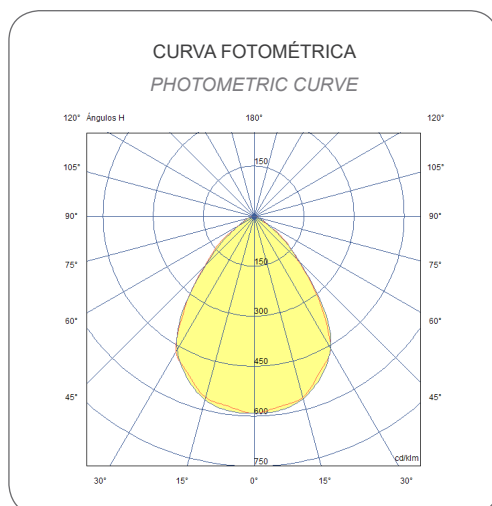

CRI &gt; 80


 Clase I  
Class I

 Opción dimmable/EM  
Dimmable/EM option


## MODELOS MODELS

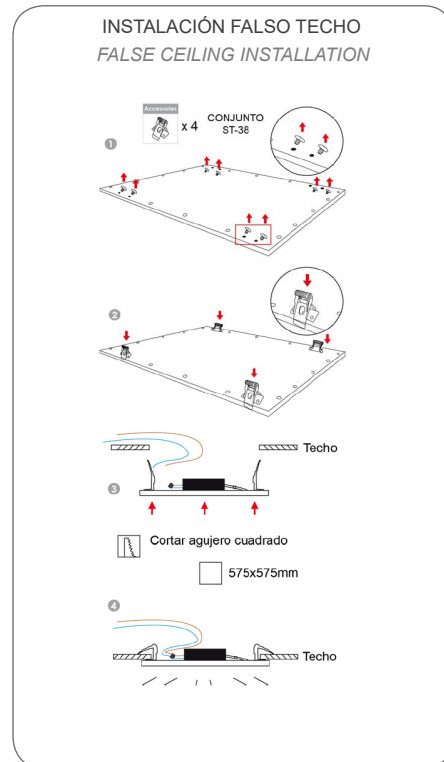
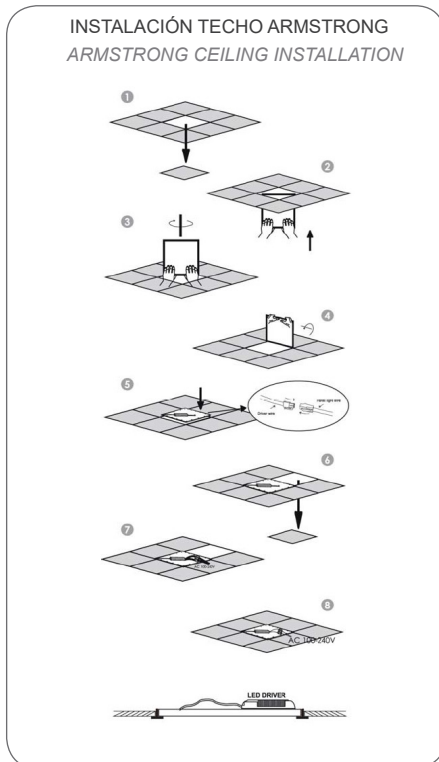
Modelo Model	APOLO L UGR		APOLO L UGR D		APOLO L UGR EM	
	6060	12030	6060	12030	6060	12030
Medida/Size	6060	12030	6060	12030	6060	12030
Potencial/Power	35W					
Lúmenes/Lumens	3.900lm				3.900lm/400lm	
Autonomía/Autonomy	-		-		1 hora/hour	
Dimmable	-		PUSH/1-10V/DALI		-	
Eficiencia/Efficiency	112 lm/W					
Clase energética/Efficiency class	A+					
LED	LED SMD blanco de alta luminosidad/White LED SMD high brightness					
Difusor/Diffuser	Reflectores de rejilla/Grid reflector					
Marco/Frame	Aluminio color blanco/Aluminium white colour					
Peso/Weight	2,30 Kg.		2,35 Kg.		2,46 Kg.	



## INSTALACIÓN INSTALLATION

La instalación debe hacerse por personal autorizado, trabajando siempre con la tensión de red desconectada/*The installation must be done by authorized personnel, always working with the mains voltage disconnected.*

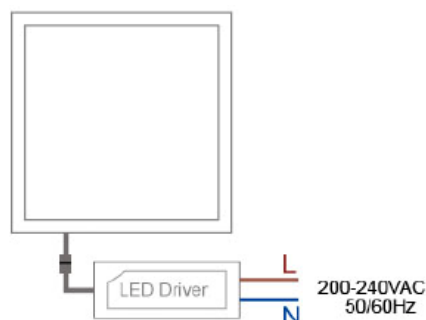
Verificar siempre que la tensión de red de la instalación es del valor adecuado a la entrada del driver/*Always check that the mains voltage of the installation is the correct value for the driver input.*



## MANTENIMIENTO MAINTENANCE

- 1 - Antes de realizar cualquier operación de mantenimiento asegurarse de que la red esté desconectada/*Before carrying out any security maintenance operation that the mains supply is disconnected.*
- 2 - Realizar una limpieza periódica de la luminaria asegura un funcionamiento seguro de la misma y un aumento de horas de vida/*Performing a periodic cleaning of the luminaire ensures safe operation of the same and an increase in lifespan.*
- 3 - Los componentes del circuito LED sustituidos deben ser reciclados de forma adecuada/*Replaced LED circuit components must be recycled properly.*

## ESQUEMA DE CONEXIONES CONNECTION SCHEME



TRQ se reserva el derecho de modificar las características de los productos sin previo aviso. Estos parámetros pueden ser modificados según necesidades del proyecto/*TRQ reserves the right to modify the characteristics of the products without prior notice. These parameters can be modified according to project needs.*